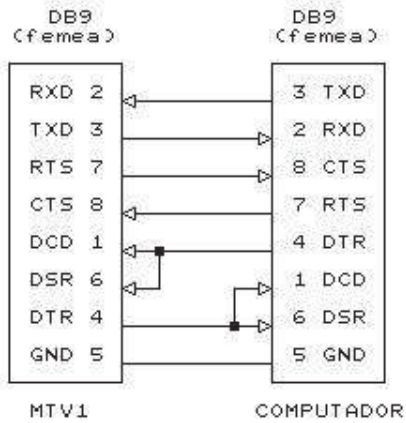


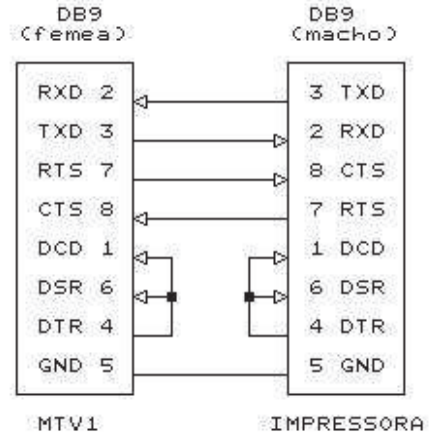
## ESPECIFICAÇÃO DOS CABOS

### ESPECIFICAÇÃO DOS CABOS

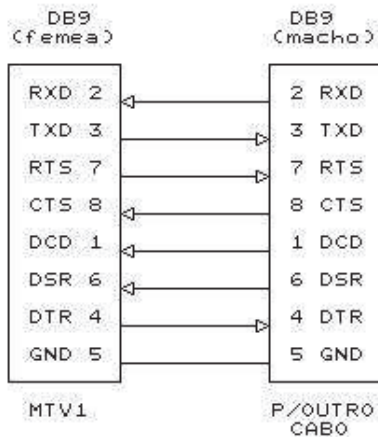
#### Cabo MTV1-PC (Computador)



#### Cabo MTV1 – IMPRESSORA REMOTA



#### Cabo de extensão para MTV1



#### Comunicação via cabo no padrão RS232:

Baud Rate (bits/seg)	Distancia (metros)
2400	60
4800	30
9600	15
19200	7.6
38400	3.7
57600	2,6

#### OBSERVAÇÃO:

Este cabo é utilizado para extensão do comprimento para alcançar um outro cabo RS232 já existente, que pode ser o cabo MTV1-PC ou MTV1 - IMPRESSORA REMOTA

O comprimento do cabo de comunicação utilizado depende da taxa de comunicação. A tabela abaixo apresenta a relação entre a velocidade de comunicação e o comprimento do cabo.

Este comprimento depende de outros fatores, como: tipo do cabo utilizado, ambiente de instalação, entre outros detalhes. Assim, mesmo respeitando este comprimento, podem ser encontrados problemas de comunicação.

